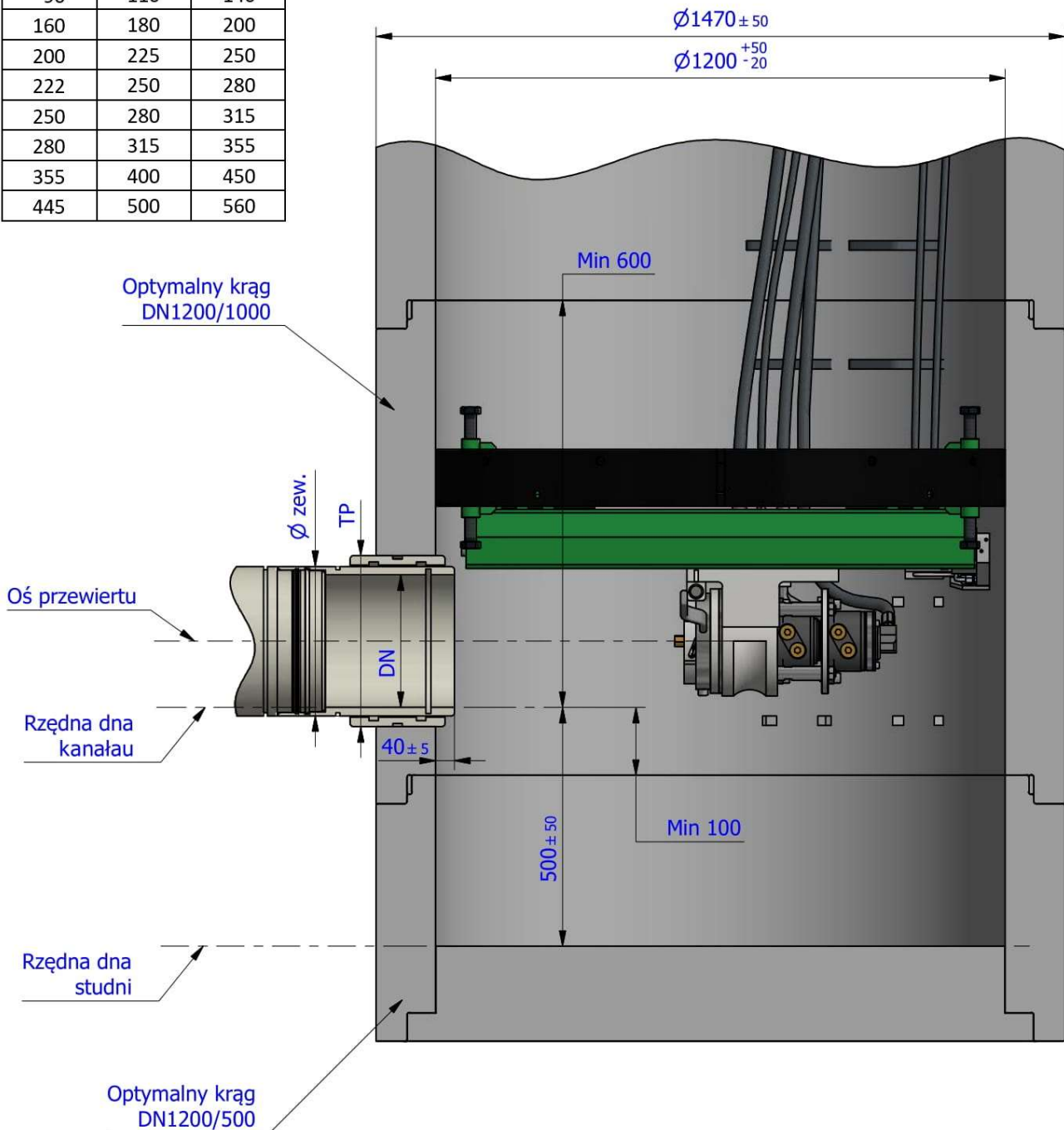




WYMAGANIA DOT. OPTYMALNEJ STUDNI STARTOWEJ STAWIANEJ METODĄ STUDNIARSKĄ
PRZY WYKORZYSTANIU TECHNOLOGII WIERCENIA GRAWITACYJNEGO

DN	Ø zew	TP
90	110	140
160	180	200
200	225	250
222	250	280
250	280	315
280	315	355
355	400	450
445	500	560



- wymiary podano w mm
- łączenie kręgów nowej studni dodatkowo zakleić np. Ceresit CX5
- usunąć stopnie zjazdowe do wysokości montażu wiertnicy

MIDO Sp. z o. o.

Miszewo, ul. Gdyńska 54 | 80-297 Banino | mido@mido.net.pl | www.mido.net.pl
NIP: 589-203-27-32 | REGON: 36697426000000 | KRS nr 0000671987

