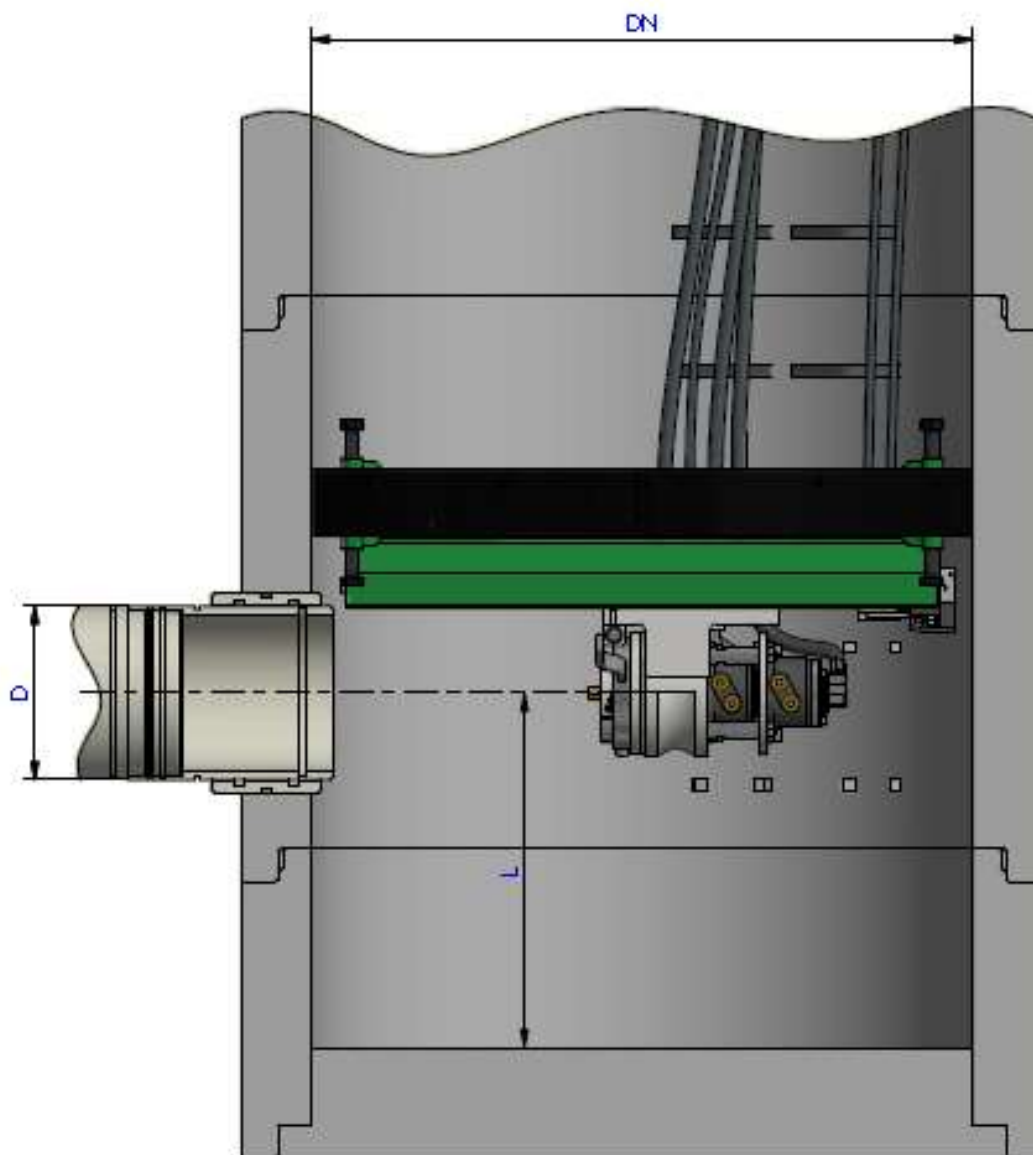


WYMAGANIA POGŁĘBIENIA STUDNI DLA STUDNI STARTOWYCH



DN Minimalna średnica wewnętrzna studni [mm]	D Średnica Rury [mm]	L Odległość pogłębienia studni liczona od osi otworu (rury) [mm]
1200	110	150
	180	150
	225	165
	250	175
	280	190
	315	210
1500	400	240
	500	280